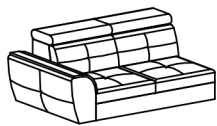
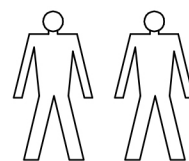
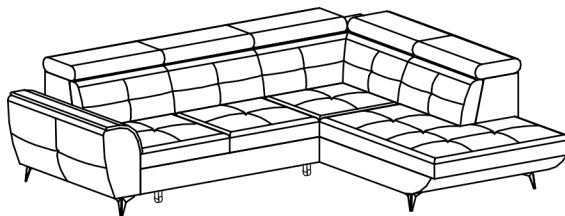


SERGIO



A - 1 St.



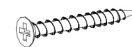
B - 1 St.



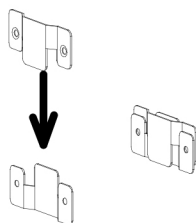
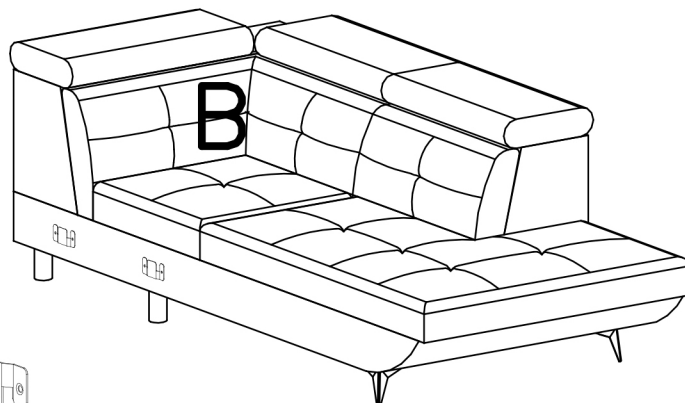
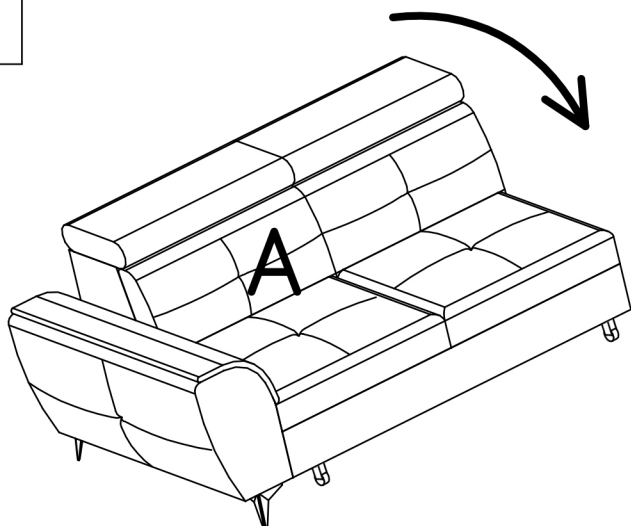
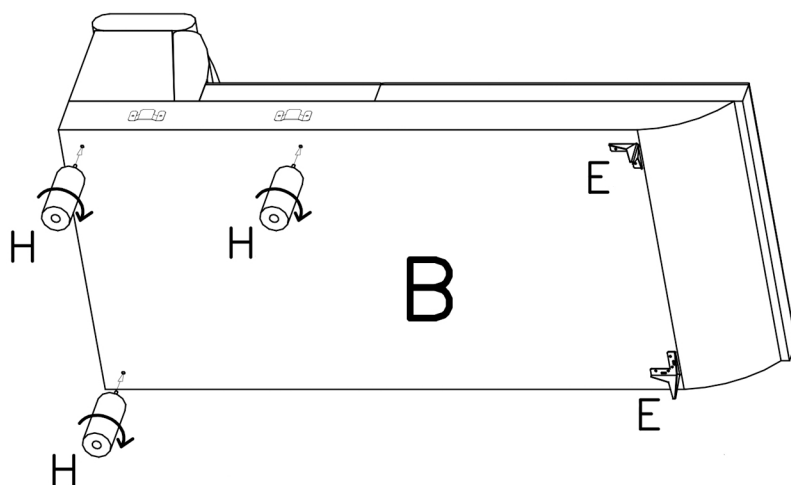
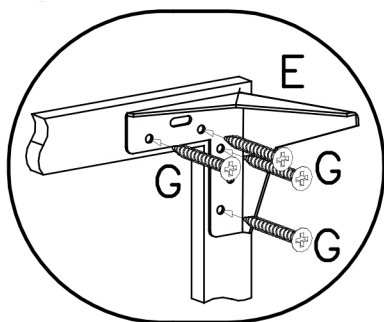
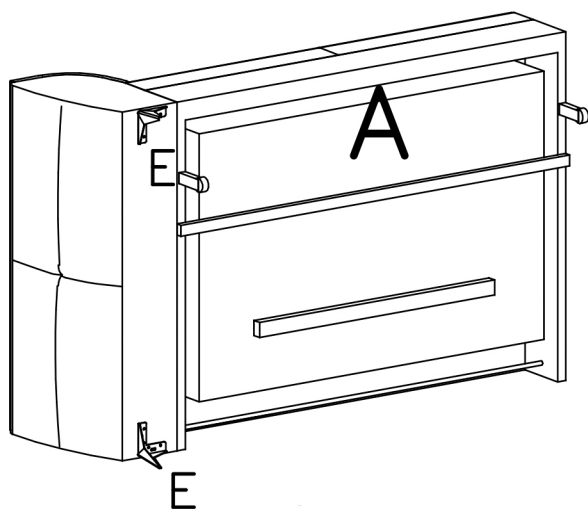
E - 4 St.
13,5cm

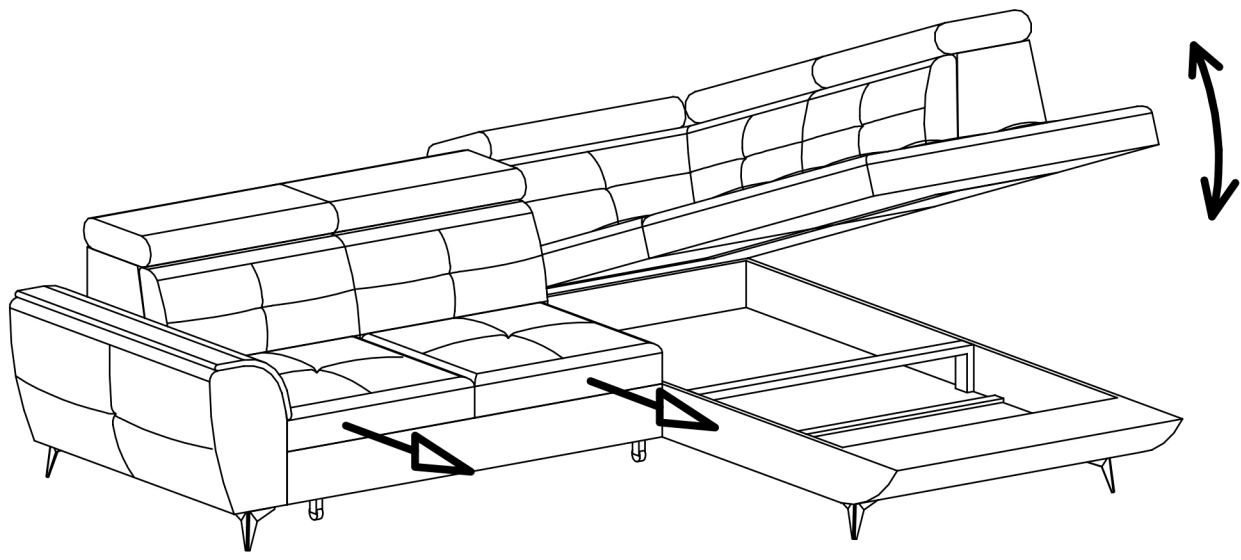


H - 3 St.
13cm

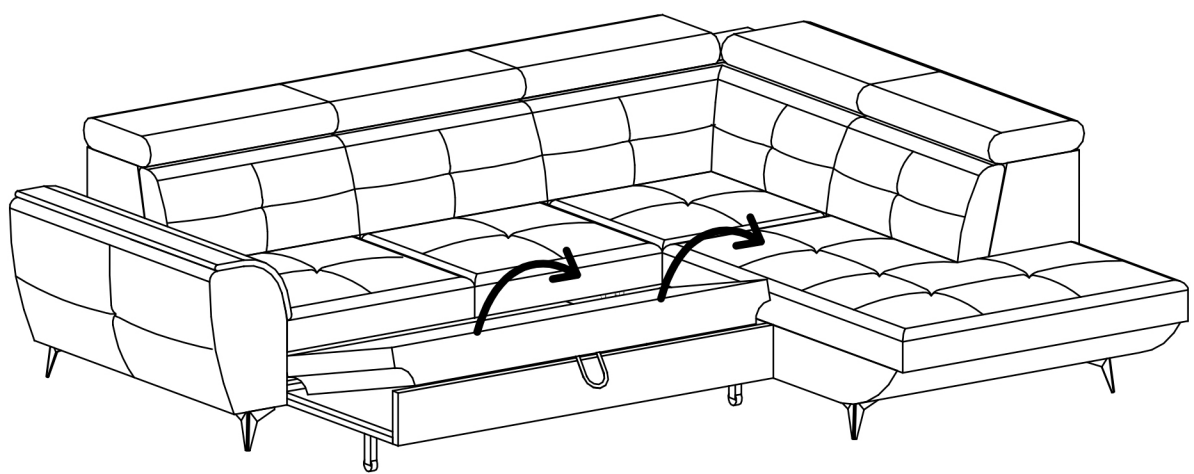


G - 16 St.
5x30

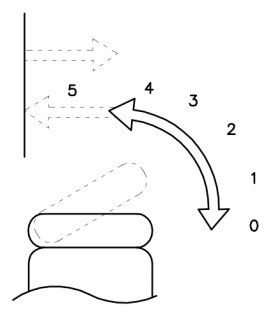
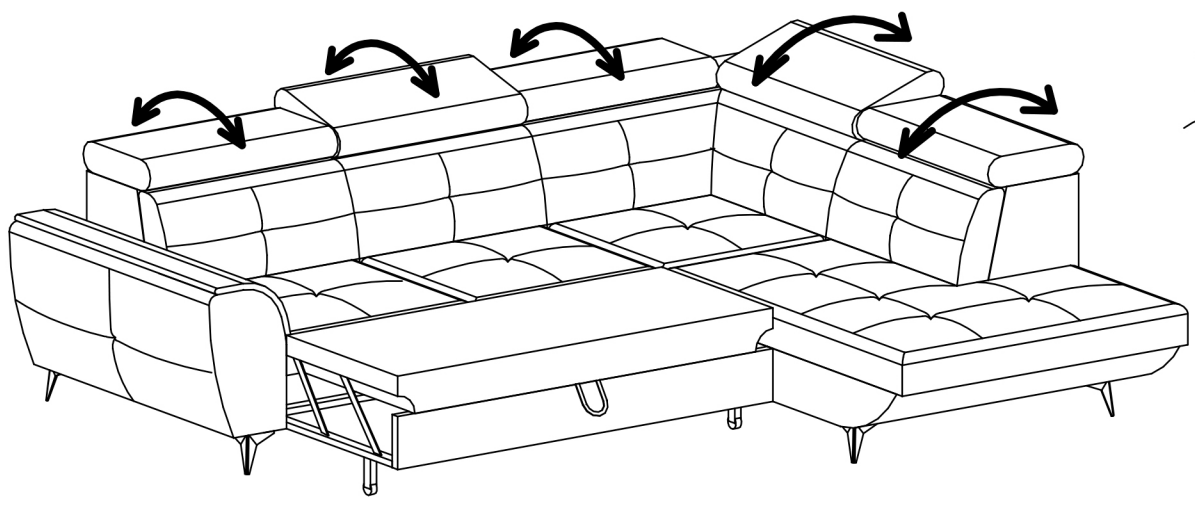




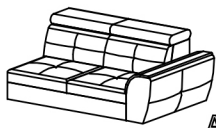
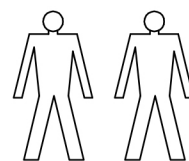
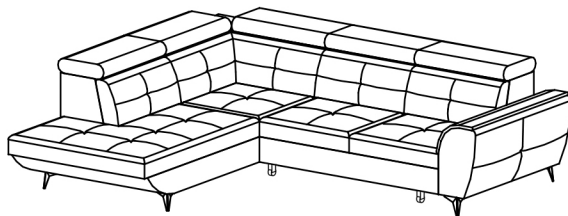
IV



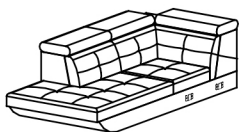
V



SERGIO



A - 1 St.



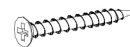
B - 1 St.



E - 4 St.
13,5cm

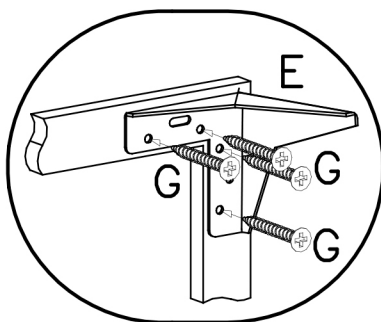
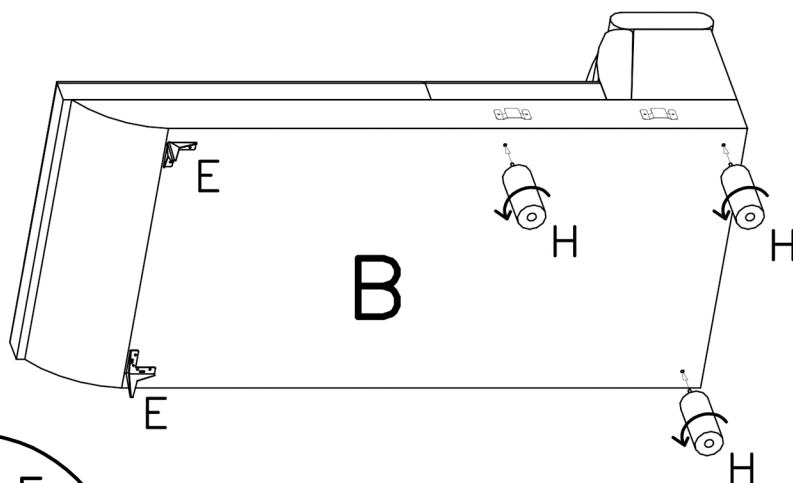
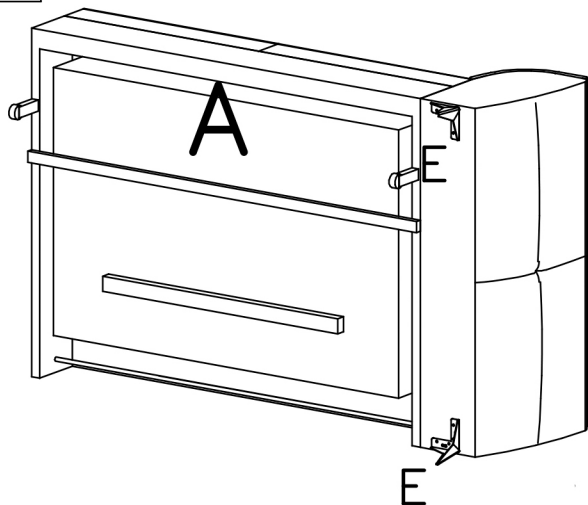


H - 3 St.
13cm

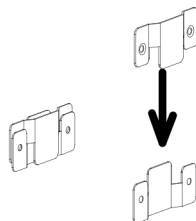
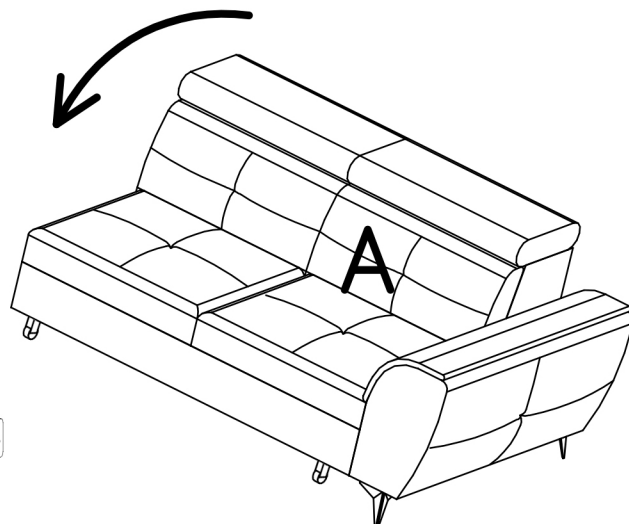
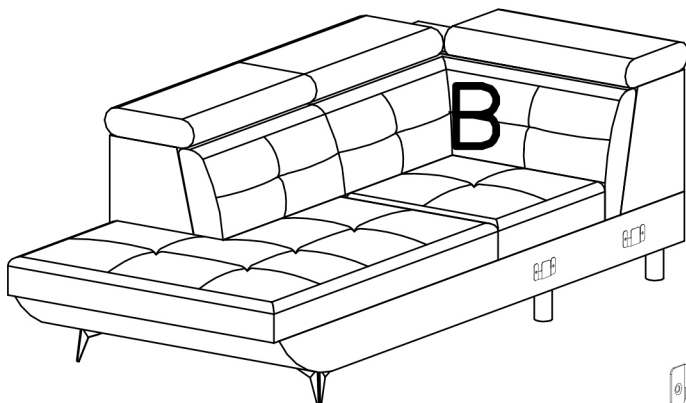


G - 16 St.
5x30

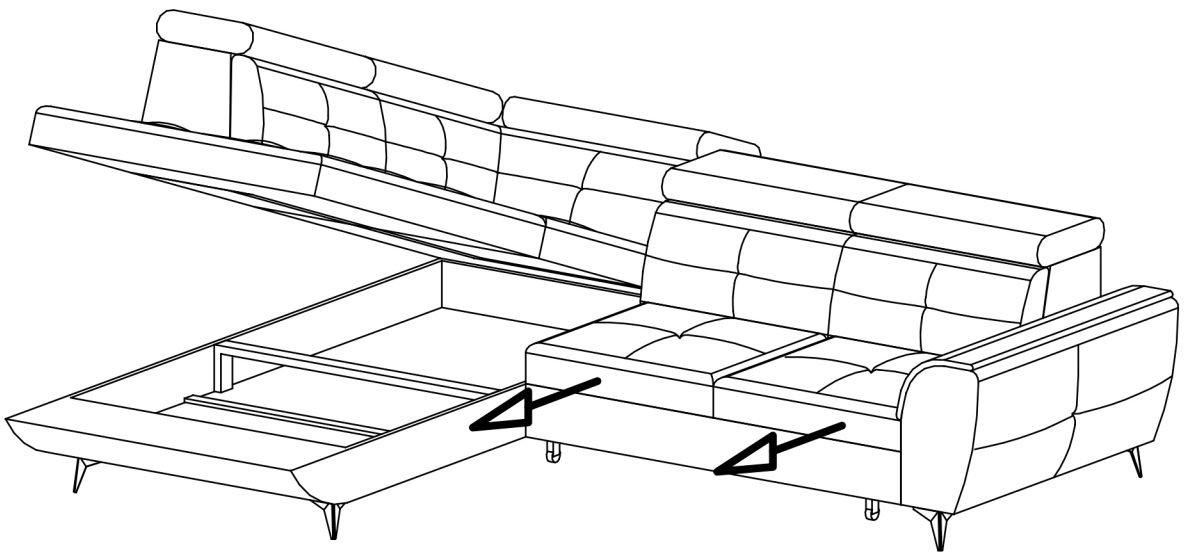
I



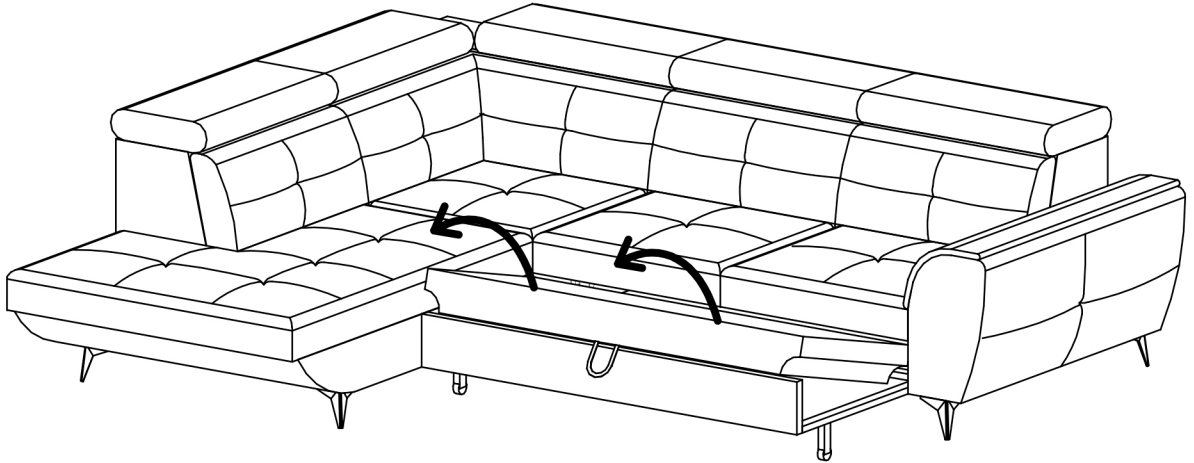
II



III



IV



V

